

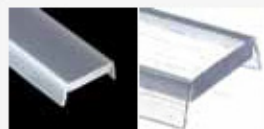



PAC - ALU PROFIL	długość Länge length	wykończenie powierzchni Oberflächenveredelung surface finishing	numer artykułu Artikelnummer article number
	1m (standard) 2m (standard) 2 - 6m (na specjalne zamówienie / spezielle Bestellung / special order)	anodowany eloxiert anodized	B4370

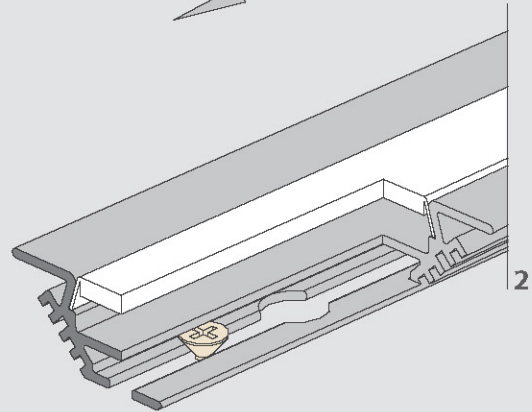
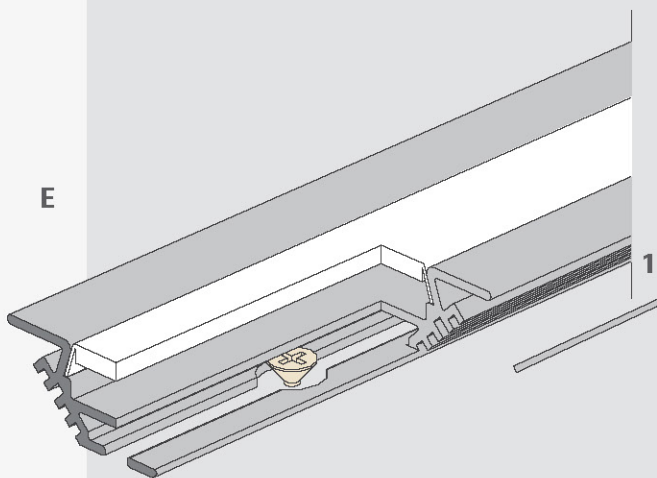
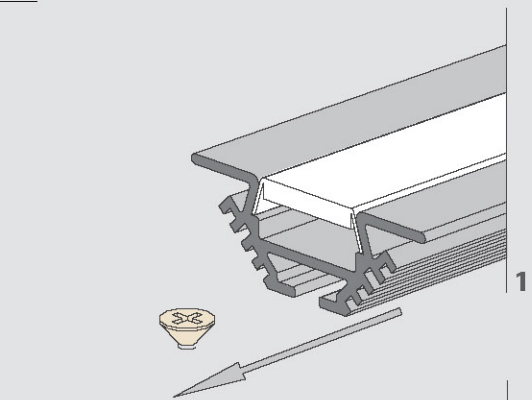
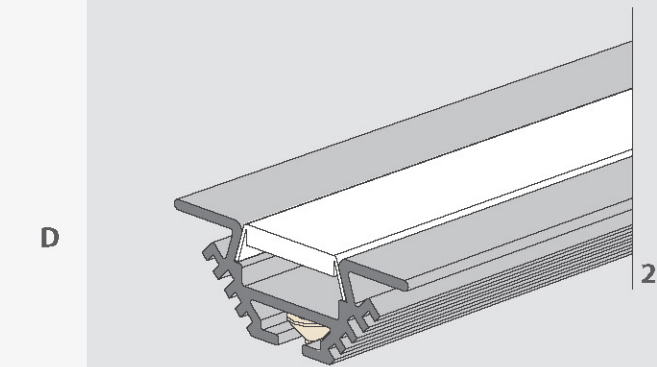
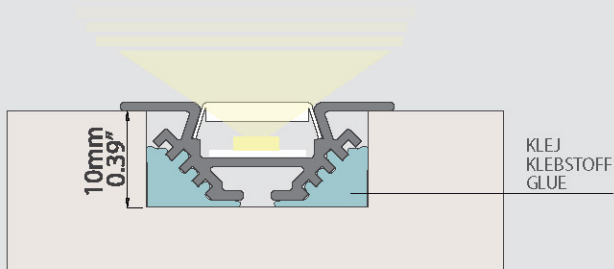
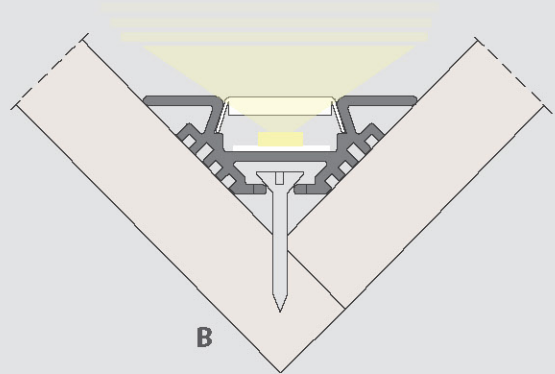
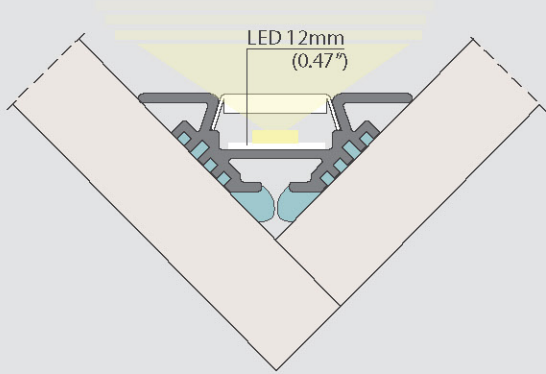
OSŁONKA K12 ABDECKUNG K12 COVER K12	długość Länge length	osłona Abdeckung cover	opis Beschreibung description	numer artykułu Artikelnummer article number
	1m 2m	mleczna matt frosted	70 % przejrzystości, bardziej elastyczna 70 % transparent, mehr elastisch 70 % transparent, more flexible	00155
		przezroczysta klar transparent	98 % przejrzystości, bardziej elastyczna 98 % transparent, mehr elastisch 98 % transparent, more flexible	00156

* OSŁONKA - K12 / ABDECKUNG - K12 / COVER - K12: bardzo łatwa w montażu, na klik / sehreinfach in der Montage (just click!) / very easy to assemble (just click!)

OSŁONKA HS12 ABDECKUNG HS12 COVER HS12	długość Länge length	osłona Abdeckung cover	opis Beschreibung description	numer artykułu Artikelnummer article number
	1m 2m	mleczna matt frosted	70 % przejrzystości, bardziej sztywna, idealnie płaska 70 % transparent, mehr steif, perfect flach 70 % transparent, more rigid, perfectly flat	00157
		przezroczysta klar transparent	96 % przejrzystości, bardziej sztywna, idealnie płaska 96 % transparent, mehr steif, perfect flach 96 % transparent, more rigid, perfectly flat	00158

* OSŁONKA HS12 / ABDECKUNG HS12 / COVER HS12 - nadaje się na kompendia opraw, które są poddane drganiom / eignet sich hervorragend für die Fassungen, die Schwingungen ausgesetzt werden / is highly suitable for fixtures that are exposed to vibrations

ZASLEPKI ENDKAPPEN END CAPS				numer artykułu Artikelnummer article number
	zaślepka Endkappe PCV end cap PCV			00084



Ø 7mm
(0.27")





† Die Angaben in unseren Flyer entsprechen dem Stand bei Drucklegung, sind unverbindlich und sollen ausschliesslich Informationszwecken dienen. Wir behalten uns vor, jederzeit Änderungen an unseren Produkten vorzunehmen.